



VOX

PROFESSIONAL RACING ENGINES

www.voxengines.com

otto

1/8 OFFROAD ENGINE

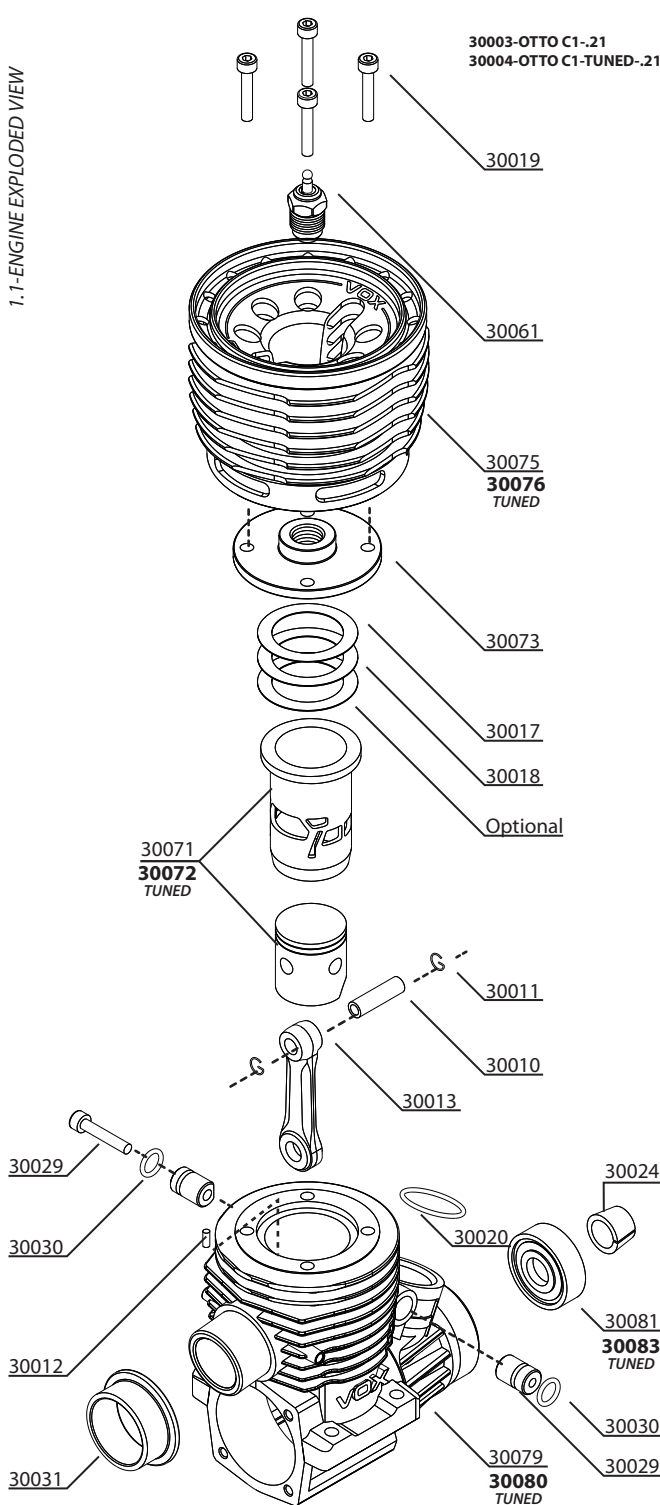
MADE IN ITALY

-Capacity	3.49 cc
-Stroke	16.80 mm
-Bore	16.26 mm
-RPM	28.000
-Hp	2.6
-Weight	355 gr

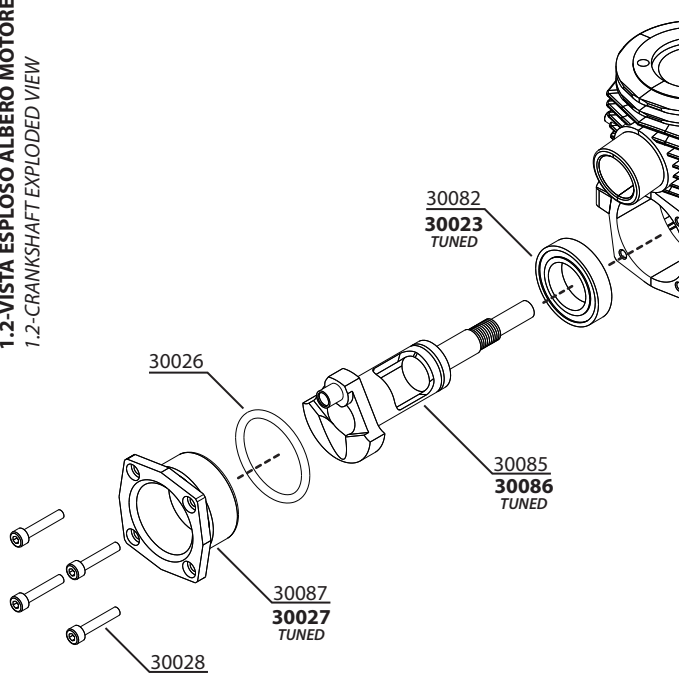
EXPLODED VIEW



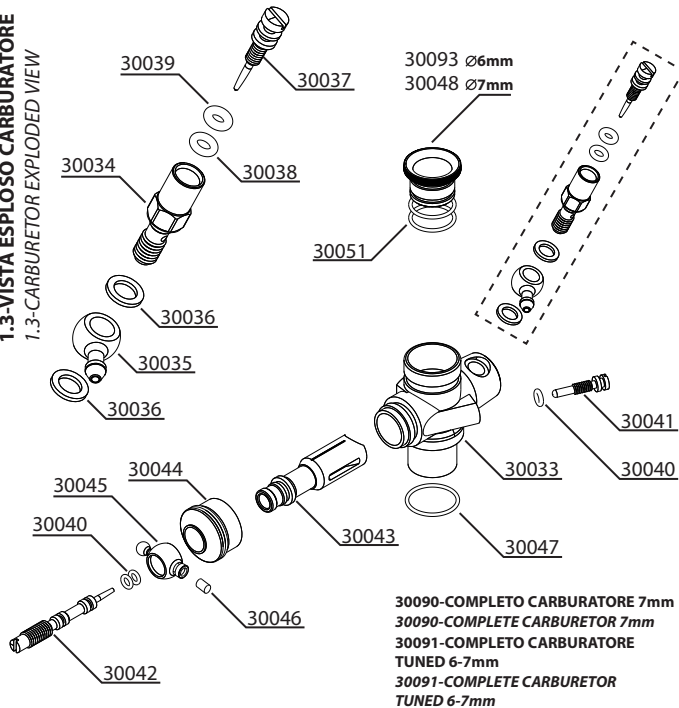
1.1-VISTA ESPLOSO MOTORE
1.1-ENGINE EXPLODED VIEW

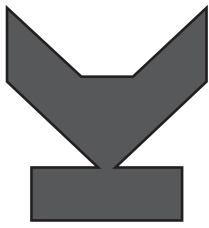


1.2-VISTA ESPLOSO ALBERO MOTORE
1.2-CRANKSHAFT EXPLODED VIEW



1.3-VISTA ESPLOSO CARBURATORE
1.3-CARBURETOR EXPLODED VIEW





VOX

PROFESSIONAL RACING ENGINES

www.voxengines.com

otto **offroad**
1/8 OFFROAD ENGINE

MADE IN ITALY

AVVERTENZE - ATTENZIONE WARNING - ATTENTION



Questo prodotto non è un giocattolo, ma un micromotore da competizione. Si consiglia di prestare molta attenzione alle indicazioni specificate in questo Manuale, prima di utilizzare i prodotti **VOX**®.

GARANZIA E RESPONSABILITA'

La garanzia copre qualsiasi difetto di fabbricazione, i particolari non idonei verranno sostituiti. Qualsiasi modifica o alterazione del motore dovuta anche al non corretto utilizzo comporta l'annullamento della garanzia.

Per qualsiasi esigenza inviare una mail di richiesta a: info@voxengines.com

RODAGGIO

Assemblare il motore sull'automodello, iniziare a farlo funzionare a terra, mantenendo il numero di giri molto basso completando sei pieni di miscela.

Si consiglia di utilizzare, per il rodaggio, una miscela con 14% olio di ricino, 80% alcool metilico puro, 6% nitrometano.

COLLEGAMENTI E ACCENSIONE

Per l'accensione del motore e l'utilizzo in pista, procedere seguendo attentamente i passaggi riportati:

- 1- assemblare il collettore allo scarico, successivamente collegare lo scarico al serbatoio mediante tubo pressione,
- 2- collegare il tubo miscela al carburatore,
- 3- unire l'uniball del carburatore al servo comando modificando, se necessario, l'inclinazione del carburatore,
- 4- assemblare la frizione seguendo le istruzioni fornite con l'automodello e montare il tutto sull'albero motore.
- 5- inserire l'accendicandela (1.5-2.0 volt),
- 6- avviare l'automodello tramite l'apposita cassetta d'avviamento.

NORME DI SICUREZZA

VOX non è responsabile per danni causati da un utilizzo o assemblaggio non corretto.

- prima dell'utilizzo accertarsi che il motore sia fissato correttamente sui banchetti dell'automodello.
- per le elevate temperature, non toccare il motore e parti periferiche ad esso collegate in fase di utilizzo
- tenere i bambini a distanza di sicurezza
- si sconsiglia l'utilizzo ai ragazzi di età inferiore ai 12 anni
- eseguire le regolazioni in modo corretto, utilizzando gli attrezzi adeguati.
- conservare la miscela motore in luogo sicuro.
- si consiglia di utilizzare solo radiocomandi e componenti di qualità.
- per una prestazione ottimale si consiglia di utilizzare unicamente ricambi originali **VOX**®.
- tutti i motori **VOX**® devono essere utilizzati esclusivamente in ambito modellistico
- per eventuali informazioni rivolgersi sempre al rivenditore oppure inviare una mail a info@voxengines.com

This product is not a toy but a micro-engine for competition. Before starting to use **VOX**® products it is advisable to carefully read this instruction sheet.

WARRANTY AND RESPONSIBILITY

The warranty covers any eventual manufacturing fault, defective parts will be replaced. Each and any manipulation or modification of the engine itself will imply the loss of warranty. For any required information please contact: info@voxengines.com

RUNNING-IN

Fix the engine on the car and, having the car on the ground, let it run on a low rpm using at least 6 fuel full tanks. For the running-in **VOX** suggests a fuel mix of 14% castor oil, 80% pure methyl alcohol, 6% nitromethane.

CONNECTIONS AND IGNITION

For engine ignition and on-track use, please follow the instructions below (parts must be assembled following the car's own instruction manual):

- 1- Connect the manifold to the pipe, then connect the pipe to the tank with the pressure tube
- 2- Connect the fuel tube to the carburetor
- 3- Connect the uniball of the carburetor to the servo control (modify the tilt of the fuel tank if needed)
- 4- Assemble the clutch, as explained instruction manual of the car, and connect everything to the drive shaft
- 5- Connect the glowplug igniter (1.5-2.0 volt)
- 6- Start the car using the specific starting box

SAFETY RULES

VOX is not responsible for damages caused by misuse or wrong assembling of its products.

- Before turning the engine on, be sure that it is properly fixed on the car;
- Do not touch the engine and the connected parts when it is turned on. High temperatures danger;
- Keep children at safety distance, this engine is not suitable for children under 14 years of age;
- All adjustments must be done using the right tools and in a conscious way;
- Keep the fuel in a suitable and safe place;

In order to grant the proper functioning of the engine, be sure to use certified radio controllers and certified components only;

- For best performances we recommend **VOX**® original spare parts;
- All **VOX**® engines are specifically designed and must be exclusively used on model cars;
- For any additional information always ask your retailer or the manufacturer itself at info@voxengines.com

Ceci n'est pas jouet mais un micro moteur de compétition. Avant toute utilisation de votre moteur **VOX**®, nous vous conseillons de lire très attentivement cette notice.

GARANTIE ET RESPONSABILITE

La garantie couvre uniquement les éventuels défauts de fabrication. Le cas échéant, les pièces défectueuses seront remplacées.

Cette garantie ne couvre pas les défaillances dues à l'usure normale ou résultantes d'une mauvaise utilisation, d'un mauvais carburant ou d'une surchauffe.

Toute modification d'un élément du moteur entraîne la perte de garantie.

Pour plus d'information merci de nous contacter à cette adresse: info@voxengines.com

RODAGE

Installez le moteur sur votre voiture. Laissez le moteur tourner à faible régime, voiture au sol, pendant au moins 6 réservoirs.

Pour le rodage, **VOX**® recommande un carburant composé de 14% d'huile de ricin, 80% de méthanol pur et 6% de nitrométhane.

INSTALLATION ET DEMARRAGE

Pour l'installation et le démarrage de votre moteur merci de suivre les instructions suivantes (les pièces doivent être montées en suivant la notice de votre voiture):

- 1- Connectez l'échappement, puis raccorder le réservoir à l'échappement à l'aide de la durite de pressurisation.
- 2- Raccorder le réservoir au carburateur du moteur à l'aide de la durite de carburant.
- 3- Connectez la trappe de la tringlerie de gaz/frein au carburateur (veillez à ce qu'il n'y ait aucun point dur).
- 4- Montez l'embrayage en suivant les instructions de la notice de montage de votre voiture. Puis mettez en place la transmission.
- 5- Connectez le chauffe-bougie (1.5 à 2 volt).
- 6- Démarrez le moteur à l'aide d'un banc de démarrage adapté à votre voiture

REGLES DE SECURITE

VOX® n'est pas responsable pour les dommages causés par une mauvaise utilisation ou des erreurs d'assemblage.

Avant le démarrage, vérifiez que le moteur est correctement installé sur votre voiture.

Ne pas toucher le moteur et les pièces qui y sont connectées pendant le fonctionnement. Attention, haute température.

S'assurer que les enfants restent à une distance de sécurité pendant l'utilisation. Ce moteur n'est pas utilisable par un enfant de moins de 14 ans.

Tous les réglages doivent être réalisés avec des outils adaptés et de façon consciencieuse.

Stocker le carburant dans un endroit approprié et sûr.

N'utilisez que des équipements homologués et en bon état (radiocommande et autres composants).

Afin d'assurer les meilleures performances nous recommandons l'utilisation exclusive de pièces d'origine **VOX**®.

Les moteurs **VOX**® sont spécialement conçus pour les voitures radiocommandées et ne doivent être utilisés que sur ces modèles.

Pour toute information complémentaire, consultez votre détaillant ou le fabriquant info@voxengines.com